

NIEUW



DE VEILIGSTE HEFMAGNEET TER WERELD



Ultralift^{PLUS}

1 Veiligheidsnok

De robuuste veiligheidsnok zorgt ervoor dat de hendel altijd in de "on" positie blijft staan en de hefmagneet niet per abuis uitgezet kan worden.

2 Til-oog

Extra veiligheid. De hendel wordt automatisch geblokkeerd tijdens het tillen en er spanning op het til-oog staat. De magneet kan dus niet per abuis afgezet worden. (Patent Nr. GB2399456)

3 Handrem

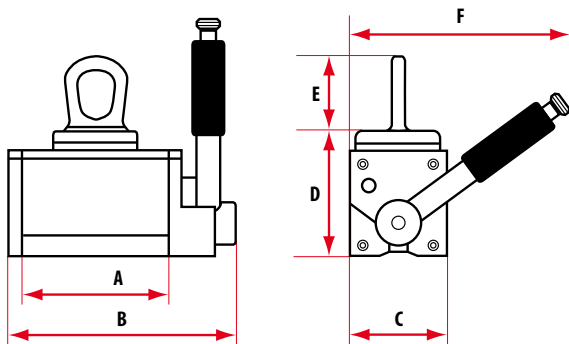
De magneet kan gemakkelijk losgemaakt worden met één hand.

4 Veiligheids check

De Eclipse Magnetics Ultralift Plus is de enige permanente hefmagneet die geleverd wordt met een veiligheids check (internationaal gepatenteerd). Tillen van een lading, ongeacht het gewicht, materiaal type, materiaal dikte en oppervlakte conditie. Als de lading goedgekeurd is, wordt een **3:1 veiligheidsfactor gegarandeerd**.

SNELSTE EN VEILIGSTE OPTIE VOOR HEFFEN

- Plaats de magneet op de lading
- Verzet de hendel
- Veilig tillen is gegarandeerd



Bestelnr.	Gewicht (kg)	Afmetingen (mm)						Lengte Max (mm)	Vlak Materiaal		Rond Materiaal	
		A	B	C	D	E	F		Capaciteit (kg)	Dikte Min (mm)	Capaciteit (kg)	Diameter Max (mm)
UL0125+	4	101	155	69	74	64	152	1500	125	20	50	200
UL0250+	11	155	214	92	96	94	218	1500	250	25	100	300
UL0500+	27	224	300	122	128	123	266	1500	500	30	200	400
UL1000+	63	260	359	176	174	140	391	1500	1000	45	400	450
UL2000+	157	368	477	233	227	195	493	2000	2000	70	800	600

www.eclipse-magnetics.co.uk