

新产品



# 世界上最安全的升降装置



## Ultralift<sup>PLUS</sup>

### 1 安全掣

安全掣将把手锁定在“on”（打开）位置，为开关装置提供了牢固的正向锁定。

### 2 吊耳

附加的安全掣。在吊耳因重物而受力拉紧后，该装置锁定把手，从而确保磁体不会意外脱落。  
(专利号GB2399456)

### 3 手闸释放

用一只手就可以轻松地释放磁体。

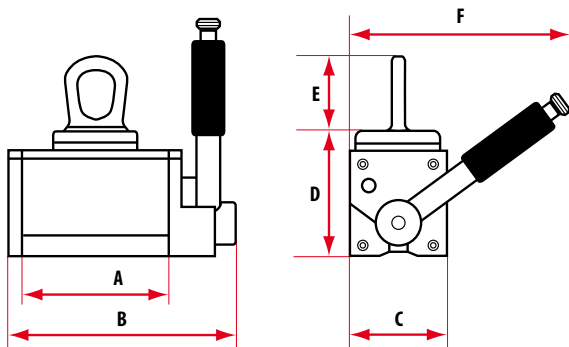
### 4 安全薄垫片

Eclipse Magnetics Ultralift Plus是唯一配有“安全薄垫片”（国际专利）的永磁磁力升降器。这可以对升降对象进行预测试，无需考虑重量、材料种类、材料厚度和表面条件如何。  
如果重物通过3:1的安全因子测试，安全就得到保证。

最快和最安全的升降选择\*

- 磁体降低至钢板上
- 转动把手
- 安全升降

\*已经预测试或已知重量



型号:	重量 (千克)	尺寸(毫米)						长度 最大 (毫米)	平段		圆段	
		A	B	C	D	E	F		SWL (千克)	厚度 (毫米)	SWL (千克)	最大直径 (毫米)
UL0125+	4	101	155	69	74	64	152	1500	125	20	50	200
UL0250+	11	155	214	92	96	94	218	1500	250	25	100	300
UL0500+	27	224	300	122	128	123	266	1500	500	30	200	400
UL1000+	63	260	359	176	174	140	391	1500	1000	45	400	450
UL2000+	157	368	477	233	227	195	493	2000	2000	70	800	600

[www.eclipse-magnetics.co.uk](http://www.eclipse-magnetics.co.uk)