

NUEVO



LA ELEVACIÓN MÁS SEGURA



Ultralift^{PLUS}

1 Gatillo de seguridad

El gatillo de seguridad bloquea la palanca en la posición 'on', facilitando un seguro y robusto bloqueo de todo el mecanismo.

2 Anilla de Suspensión

Sistema de bloqueo adicional. Una vez que se esta realizando la elevación y que por tanto la anilla de elevación están en tensión, un mecanismo interno bloquea la palanca asegurando así, que el imán no dejará de ejercer su fuerza por accidente. (Patente Num. GB2399456)

3 Desconexión manual

El imán puede ser desconectado fácilmente sin necesidad de utilizar las dos manos.

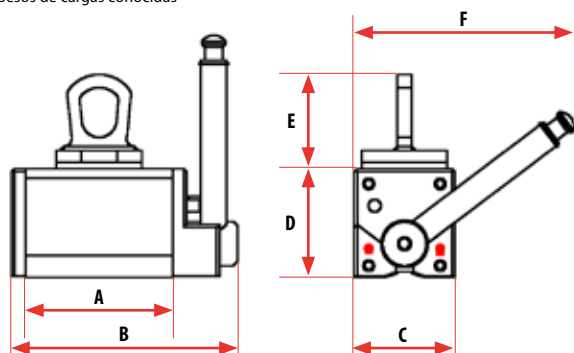
4 Pletina de Seguridad

El imán Eclipse Ultralift Plus es el único imán de elevación suministrado con la pletina de seguridad (patentada internacionalmente). Esto nos permite realizar ensayos de carga previos del material a elevar, independientemente del peso, tipo de material, espesor y tipo de superficie. Si se realiza una sobrecarga en la capacidad de carga del imán **garantizamos un factor de seguridad de 3:1.**

LA SOLUCIÓN MÁS RÁPIDA Y SEGURA PARA UNA ELEVACIÓN*

- Apoyar el imán sobre la superficie de la carga a elevar.
- Accione el imán cambiando la palanca de posición.
- Ahora realice la elevación de forma segura.

*sobre pesos de cargas conocidas



Modelo N°.	Peso (kg)	Dimensiones (mm)						Longitud Máx (mm)	Sección plana		Sección redonda	
		A	B	C	D	E	F		CMU (kg)	Espesor Mín (mm)	CMU (kg)	Diámetro Máx (mm)
UL0125+	4	101	155	69	74	64	152	1500	125	20	50	200
UL0250+	11	155	214	92	96	94	218	1500	250	25	100	300
UL0500+	27	224	300	122	128	123	266	1500	500	30	200	400
UL1000+	63	260	359	176	174	140	391	1500	1000	45	400	450
UL2000+	157	368	477	233	227	195	493	2000	2000	70	800	600

NUEVO



DISEÑADO PARA LAS ELEVACIONES DE CHAPAS FINAS

Ultralift TP™

INSTRUCCIONES DE USO



El imán esta en la posición desconectada OFF



Para conectar el imán a posición ON
Rotar el mango 120° en el sentido contrario a las agujas del reloj. Asegurarse de que la palanca esta bloqueada en su nueva posición antes de comenzar a elevar.



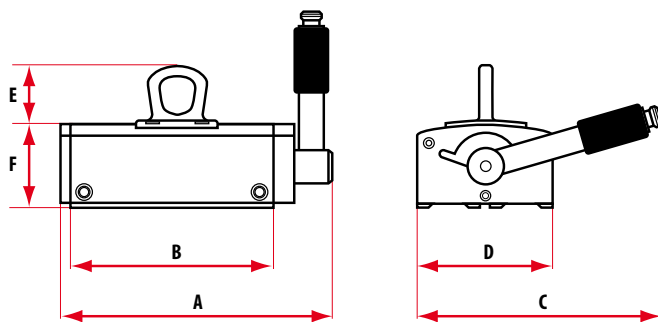
El imán esta en la posición conectada ON



Para desconectar el imán a posición OFF
Depositar la carga sobre el suelo o su soporte natural. Presionar el botón del mango y girar 120° en el sentido de las agujas del reloj hacia su posición superior.



Soltar el botón del mango para completar la operación



Modelo N°.	Peso de útil (kg)	Dimensiones (mm)						Espesor de material (mm) 5		Espesor de material (mm) 6		Espesor de material (mm) 8		Espesor de material (mm) 10	
		A	B	C	D	E	F	CMU (kg)	Longitud Max (mm)	CMU (kg)	Longitud Max (mm)	CMU (kg)	Longitud Max (mm)	SWL (kg)	Length Max (mm)
TP150	8	202	150	181	100	126	74	75	1500	100	1500	150	1500	200	1500
TP300	15	352	300	181	100	126	74	150	2000	200	2000	300	2000	400	2000

Por qué imanes para chapas finas?

Las chapas finas no aceptan el magnetismo de los imanes convencionales.

Al utilizar imanes estándar en chapas finas, sucede que:

- Se reduce drásticamente su efectividad
- Se elevan varias chapas a la vez cuando realmente se quiere elevar una sola
- Operaciones de elevación inseguras

El imán Ultralift TP ofrece:

- Un imán diseñado para la elevación segura de chapas finas y de manera individual
- La CMU se basa en el espesor del material
- Se garantiza la elevación individual de chapas
- Manejabilidad simple y rápida
- Hay dos modelos disponibles: TP150 y TP300. Para la elevación de chapas muy largas aconsejamos la utilización conjunta con un balancín

Balancines

Consulte nuestra amplia gama de balancines. Con la ayuda de los balancines se realizarán elevaciones seguras de todas aquellas cargas que tenga una longitud considerable. También suministramos Sistemas de Elevación y Volteo, para el volteo de cargas a 90°.

Elevaciones especiales y Automatización

Eclipse Magnetism fabrica una amplia gama de equipos magnéticos de elevación neumáticos y eléctricos, diseñados siempre bajo consulta, atendiendo las especificaciones de cada caso.

Eclipse Magnetism Limited

Atlas Way
Atlas North
Sheffield S4 7QQ
England

T:+44 (0) 114 225 0600
F:+44 (0) 114 225 0610
E:sales@eclipse-magnetism.co.uk