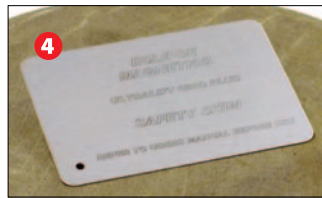
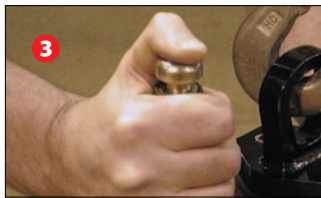


NOVÝ



NEJBEZPEČNĚJŠÍ BŘEMENOVÝ MAGNET NA SVĚTĚ



Ultralift^{plus}

1 Bezpečnostní západka

Bezpečnostní západka uzamkne ovládací páku v zapnuté pozici a tím poskytuje robustní zámek přepínací páky.

2 Závěsné oko

Dodatečná bezpečnostní západka. Jakmile je závěsné oko napnuto, mechanismus uzamkne ovládací páku, kterou nelze překlopit. (Patentováno číslo GB2399456)

3 Ruční uvolnění

Magnet může být jednoduše ovládán jednou rukou.

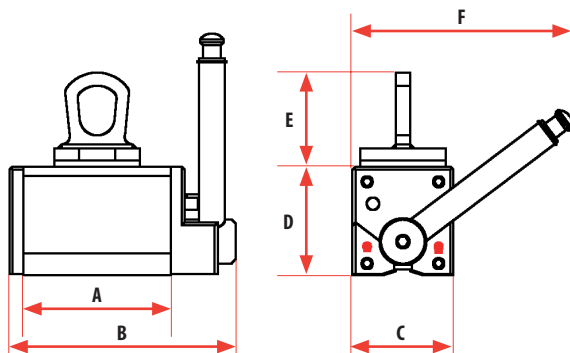
4 Bezpečnostní podložka

Jedině Ultralift od firmy Eclipse Magnetics je břemenový magnet dodávaný s bezpečnostní podložkou (mezinárodně patentováno). Ta dovolí předběžné otestování bezpečného zvednutí břemene (faktor 3:1) bez ohledu na hmotnost materiálu, tloušťky materiálu a povrchových podmínek.

NEJRYCHLEJŠÍ A NEJBEBEČNĚJŠÍ VÝBĚR PRO ZVEDÁNÍ*

- hluboké magnetické pole
- aktivace otočnou rukojetí
- bezpečné zvedání

* po předběžném otestování neznámého břemene



Objednací číslo	Váha (kg)	Rozměry (mm)						Ploché materiál		Kruhový materiál		
		A	B	C	D	E	F	Nosnost (kg)	Minimální síla (mm)	Délka max. (mm)	Nosnost (kg)	Průměr max. (mm)
UL0125+	4	101	155	69	74	64	152	125	20	1500	50	200
UL0250+	11	155	214	92	96	94	218	250	25	1500	100	300
UL0500+	27	224	300	122	128	123	266	500	30	1500	200	400
UL1000+	63	260	359	176	174	149	391	1000	45	1500	400	450
UL2000+	157	368	477	233	227	195	493	2000	70	2000	800	600