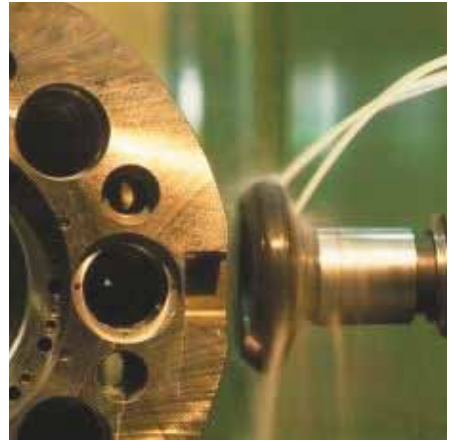


*Filtramag*TM

Ultimate Filtration Technology



MAGNETFILTRATION

Der FILTRAMAG Magnetfilter

Der FILTRAMAG Magnetfilter entfernt Eisen-, Hartmetall- und Edelstahlpartikel sowie Mahlkörperverschmutzungen aus Kühlmitteln, die zum Zerspanen und Schleifen verwendet werden.

FILTRAMAG entfernt Partikel von submikroner Größe, die kleiner sind, als die von herkömmlichen Filtern beseitigten Verschmutzungen.

Die Entfernung dieser Partikel führt zu einer längeren Haltbarkeit der Flüssigkeit, verbessert die Oberflächenbeschaffenheit Ihrer Produkte, erhöht die Teilegenauigkeit und reduziert den Verschleiß Ihrer Maschinen und Werkzeuge.

FILTRAMAG verwendet permanente Magnete. So wird für den Betrieb keine Energie benötigt und der Filter funktioniert immer.

Es werden keine Verbrauchsartikel benötigt – Kontaminationen werden schnell und problemlos als ein trockener „Kuchen“ beseitigt, welcher einfach als Abfall und ohne den Verlust wertvoller Flüssigkeit entsorgt werden kann.

Der Filter hat keine beweglichen Teile und erfordert keine Wartung!




Filtramag im Betrieb

Der Kern des FILTRAMAG besteht aus sechs Seltene-Erde-Neodym-Magnetstäben mit einer unglaublichen Magnetleistung von 11.000 Gauß.

Durch die Konfiguration der Stäbe wird sichergestellt, dass der Druck immer aufrechterhalten wird, selbst wenn der FILTRAMAG stark kontaminiert ist. Es tritt kein Gegendruck auf, welcher zum Bersten von Einsätzen oder Beuteln führen würde.

Die mit Partikeln beladene Flüssigkeit gelangt über die Einlassöffnung in den FILTRAMAG und fließt durch die Stäbe, welche die Kontamination anziehen und festhalten. Die saubere Flüssigkeit verlässt den FILTRAMAG durch die Auslassöffnung.

Nehmen Sie zur Reinigung des FILTRAMAG einfach den Einsatz heraus und entfernen Sie die Kontamination mit dem mitgelieferten Werkzeug von den Stäben. Es könnte nicht einfacher sein.



„Ich würde den Filtramag jedem Unternehmen empfehlen, das Hon- oder Schleifarbeiten durchführt.“

Bob Hill, Production Director, Elite Tooling

ANWENDUNGEN

Inline-Druckleitungen | Schwerkraftgetriebene Systeme
Schleifen | Honen | Läppen | Bohren | Maschinelle Feinbearbeitung

Die Installation des FILTRAMAG hat zahlreiche Vorteile:

Die Kosten senken

- Entsorgungskosten beseitigen
- Die Haltbarkeit anderer Filter verlängern

Die Qualität verbessern

- Die Teilegenauigkeit verbessern
- Die Oberflächenbeschaffenheit verbessern

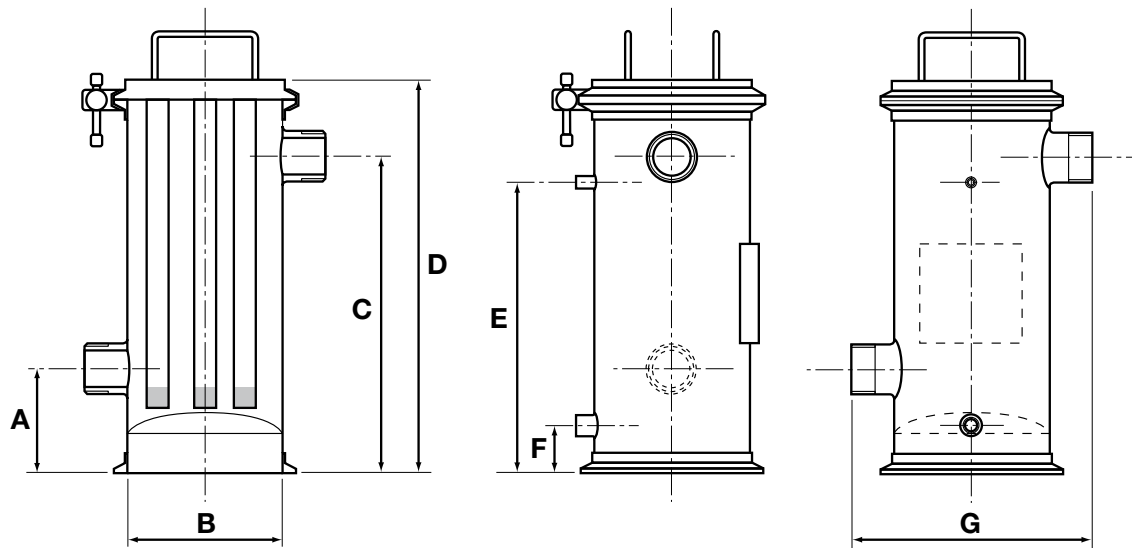
Die Wartung reduzieren

- Die Haltbarkeit von Flüssigkeiten verlängern
- Den Verschleiß von Teilen und Maschinen reduzieren

KEINE VERBRAUCHSARTIKEL | KEINE BETRIEBSKOSTEN | KEINE WARTUNG



Abmessungen



A	B	C	D	E	F	G
mm	Bohrungsdurchmesser mm	mm	mm	mm	mm	mm
100	175	310	445	355	55	270

Anschlussgrößen: ¾", 1", 1½", 2", 2½" (Zoll)

Durchfluss (Liter/Minute)

Kontamination	Flüssigkeiten auf Wasserbasis			
	Weichstahl	Gusseisen	Edelstahl	Hartmetall
	600	500	300	300

Kontamination	Öflüssigkeiten			
	Weichstahl	Gusseisen	Edelstahl	Hartmetall
	450	350	250	250

Andere Filtrationsprodukte von Eclipse Magnetics

MICROMAG

Kompakter, kosteneffektiver Filter für eine Vielzahl von Anwendungen



AUTOMAG

Vollautomatisches SPS-gesteuertes System für Prozesse mit hohem Volumen und starker Kontaminierung



ECLIPSE MAGNETICS

Atlas Way
Atlas North
Sheffield S4 7QQ
England

T: +44 (0) 114 225 0555
F: +44 (0) 114 225 0525
enquiries@eclipse-magnetics.co.uk
www.eclipse-magnetics.co.uk



www.eclipse-magnetics.co.uk